



ΠΙΣΤΟΠΟΙΗΤΙΚΟ ΕΞΕΤΑΣΗΣ ΤΥΠΟΥ ΚΑΤΑΣΚΕΥΑΣΤΙΚΟΥ ΣΤΟΙΧΕΙΟΥ ΑΣΦΑΛΕΙΑΣ (ΚΣΑ)

Σύμφωνα με το Παράρτημα V , 95/16/ΕΟΚ
Αρ. Βεβαίωσης: LF/A-C-1163/ 10

Αιτών / Κάτοχος Βεβαίωσης: **ΗΛΕΚΤΡΟΜΕΤΑΛ**
Κατασκευαστής: **ΓΕΩΡΓΙΟΣ. Α. ΜΑΤΘΑΙΟΥ & ΣΙΑ Ο.Ε.:**
6° χλμ Ωραιόκαστρου – Θεσ/νικης, 56410 Θεσ/νικη

Ημερομηνία Αίτησης : 20.01.2010
Περίοδος ελέγχου: Φεβρουάριος 2010, Μάιος 2010

Τύπος ΚΣΑ: **Διάταξη ασφάλισης περιστρεφόμενων θυρών φρέατος: Η (ΤΗ)**
μετά επαφών θυρών TH1
άνευ επαφών θυρών TH2
μετά επαφών θυρών TH3, (ενεργοποίηση από τίζα)
άνευ επαφών θυρών TH4, (ενεργοποίηση από τίζα)

Οδηγία ΕΕ/ Πρότυπα Ελέγχου: 95/16/ΕΕ, Παράρτημα I & V
EN81.1, EN81.2, Παρ/φοι 7.7, 14.1.2, Παρ/μα ΣΤ 1,
EN 60947, IEC 60112

Εργαστήριο ελέγχου-δοκιμών: Labor s.a.
Εθν. Αντιστάσεως 84, 153 44 ΠΑΛΛΗΝΗ, ΑΤΤΙΚΗ

Αρ.& Ημ/νία Έκθεσης Ελέγχου: Labor : Record S/N 504153, 05.03.2010
EBETAM LF/A-R-1163/10, 20.01 & 20.05.2010

Συνημμένα έγγραφα : Τεχνικός φάκελος, πιστοποιητικά υλικών, οδηγίες
Σχέδια: σειρά 61.xx, 63.xx, 64.xx, 15.01.2010

Παράρτημα 1 Περιγραφή ηλεκτρικών & μηχανικών διατάξεων ασφάλισης

Πεδίο εφαρμογής : Περιστρεφόμενες μονόφυλλες ή δίφυλλες θύρες φρέατος
ανελευστήρων με υποδοχή πείρου μανδάλωσης
Ηλεκτρική σύνδεση : 230 V ac/ 2A, 200 V dc / 2A

Προϋποθέσεις ισχύος/ Επιπρόσθετες οδηγίες:

Η κατασκευή της Διάταξης ασφάλισης θυρών φρέατος Η(ΤΗ), υπόκειται σε δειγματοληπτικούς ελέγχους από τον φορέα πιστοποίησης στον οποίο πρέπει να κοινοποιούνται όποιες αλλαγές γίνονται στα υλικά, σχέδια και μέθοδο κατασκευής, συναρμολόγησης - εγκατάστασης.

Επί της διάταξης πρέπει να τοποθετείται σε εμφανές σημείο πινακίδιο με τα απαραίτητα στοιχεία όπως όνομα κατασκευαστή, τύπο , Αρ. -έτος κατασκευής και πεδίο εφαρμογής.

Αποτέλεσμα της εξέτασης :

Το αναφερόμενο ΚΣΑ καλύπτει τις βασικές απαιτήσεις ασφάλειας της σχετικής οδηγίας και προτύπων, για το πεδίο εφαρμογής που αναφέρεται .

Τόπος / Ημερομηνία έκδοσης: **ΑΘΗΝΑ, 20.05.2010**

Έγκριση

Για τον κοινοποιημένο Φορέα

Δρ. Α. Τζαμτζής, Γεν. Δ/ντής

Ιωάννης Δημητριάδης





EBETAM (MIRTEC)

ΠΑΡΑΡΤΗΜΑ 1

ΑΡΙΘΜΟΣ ΤΕΧ. ΦΑΚΕΛΟΥ : ΗΛΕΚΤΡΟΜΕΤΑΛ Η (ΤΗ)

Αρ.Βεβαίωσης: LF/A-C-1163/ 10

ΤΕΧΝΙΚΑ ΧΑΡΑΚΤΗΡΙΣΤΙΚΑ

Σχέδια :

σειρά 61.xx, 63.xx, 64.xx, 15.01.2010

Σύστημα Μανδάλωσης:

Πείρος με αναγκαστικό άνοιγμα μέσω άμεσης προσαρμογής βραχίονα και επαναφοράς μέσω ελατηρίου συμπίεσης.

Ηλεκτρικές διατάξεις ασφάλειας:

Ασφάλιση Πείρου :

Επαφές με άμεση και αναγκαστική οδήγηση , (Επαφές κλειδαριάς).

Έλεγχος κλειστής θέσης θυρών φρέατος :

Μηχανική προμανδάλωση ελεγχόμενη από πλαστικό εξάρτημα ενεργοποιούμενο από μεταλλικό πείρο στο αντίκρισμα της θύρας φρέατος κατά το κλείσιμό της.

Διάταξη προμανδάλωσης:

Πλαστικό εξάρτημα, προσαρμοσμένο στον κύριο πείρο μανδάλωσης, ελεγχόμενο από πλαστικό περιστρεφόμενο και οδηγούμενο μέσω ελατηρίου συμπίεσης εξάρτημα που ενεργοποιείται από μεταλλικό πείρο στο αντίκρισμα της θύρας φρέατος κατά το κλείσιμό της. Το εξάρτημα παρέχει μηχανική παρεμπόδιση επαναφοράς του πείρου μανδάλωσης και κλεισίματος των επαφών.

Ηλεκτρική σύνδεση :

230 V ac/ 2 A, 200 V dc / 2A

ΑΘΗΝΑ 20.05.2010

Θέση πιστοποίησης Ανελκυστήρων EBETAM:

Ι. Δημητριάδης

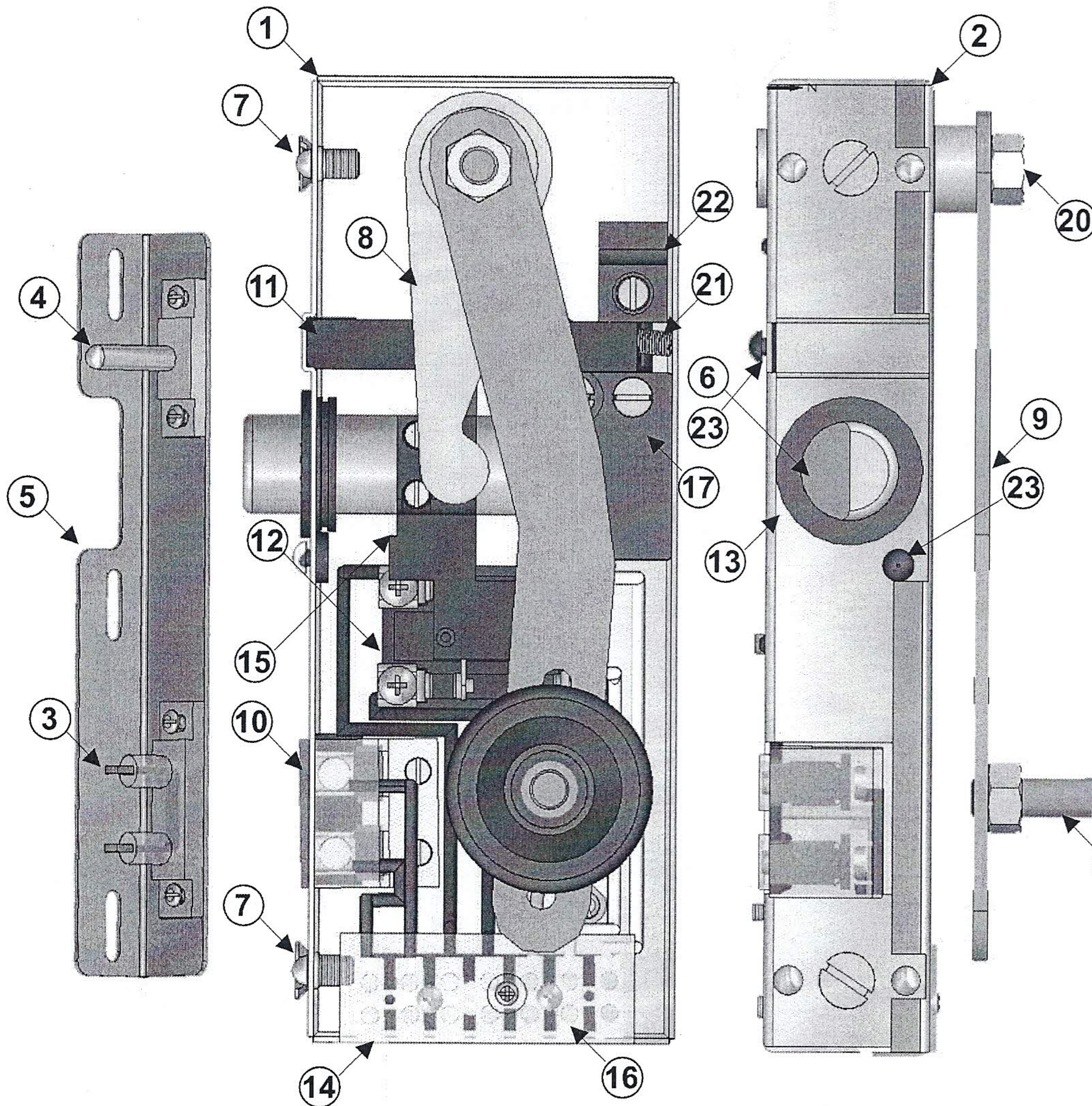




ηλεκτρομετάλλ

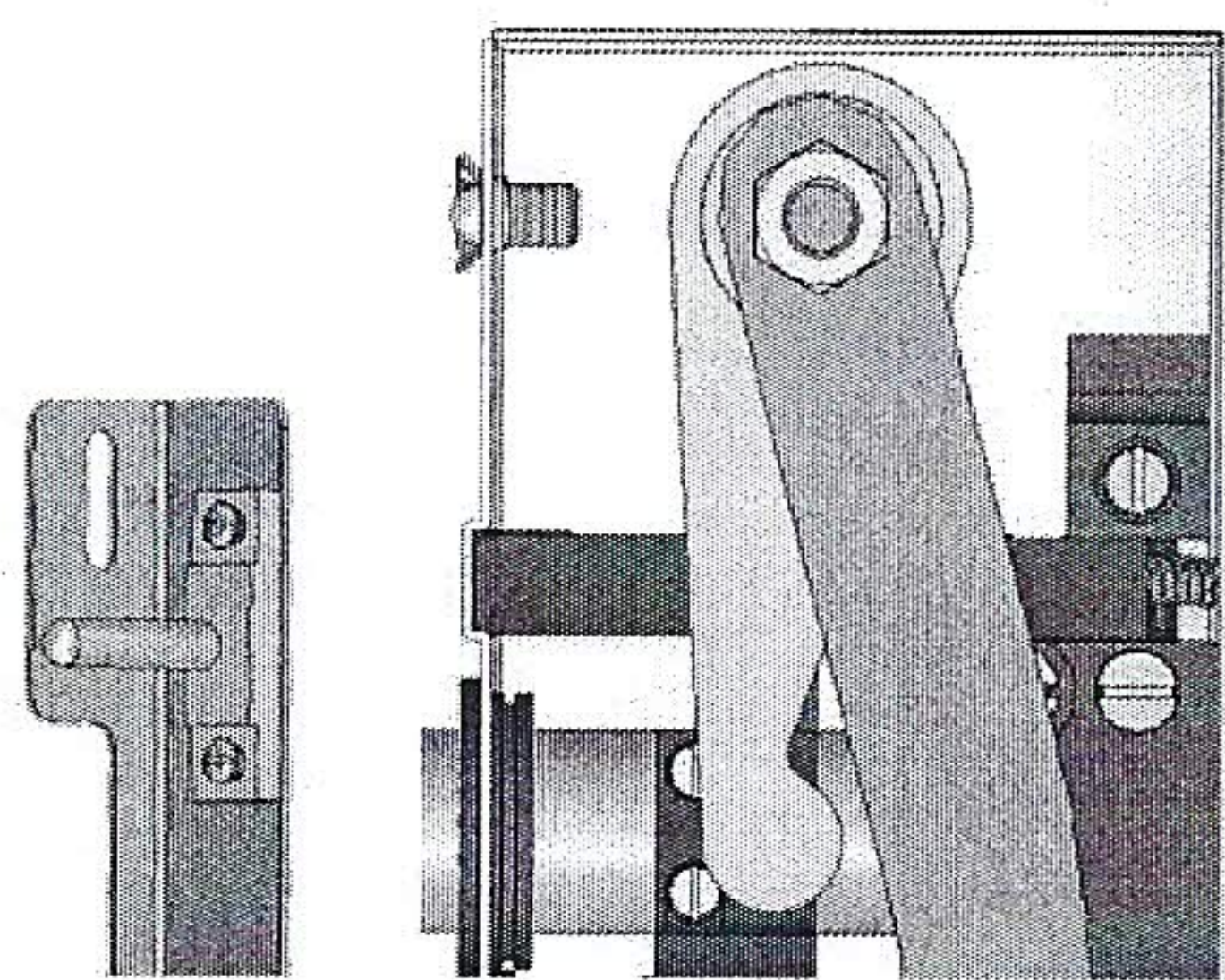
ΓΕΩΡ. ΑΝΤ. ΜΑΤΘΑΙΟΥ & ΣΙΑ Ο.Ε.
ΕΞΑΡΤΗΜΑΤΑ ΑΝΕΛΚΥΣΤΗΡΩΝ

6ο χλμ. Θεσ/νίκης - Ωραιοκάστρου
Τηλ.: (2310) 682.486, 682.897-8
Fax: (2310) 681.950
T.K.: 56410
T.Θ.: 40182
www.electrometal.gr



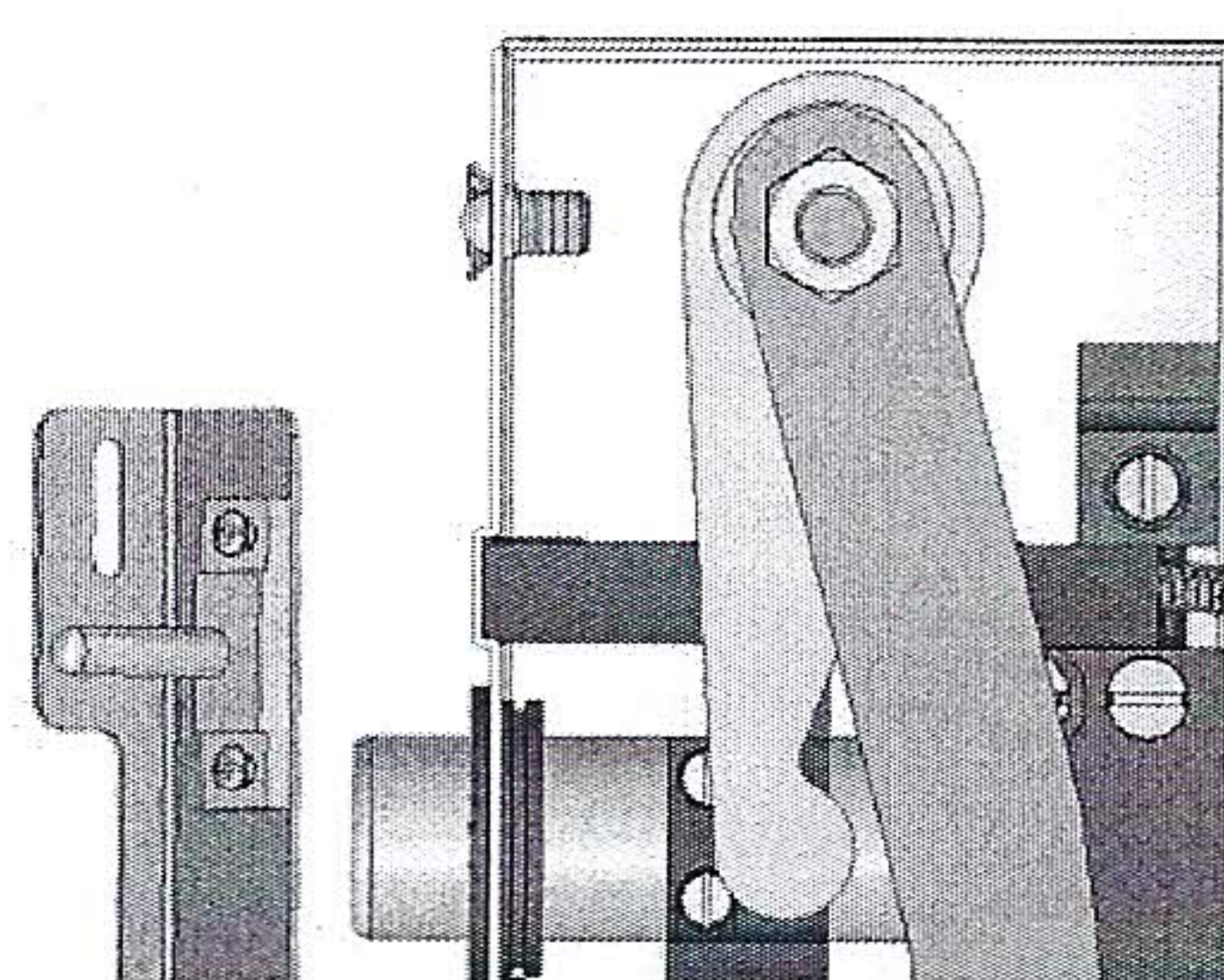
ΚΛΕΙΔΑΡΙΑ ΤΗ ΚΑΤΑΛΟΓΟΣ ΕΞΑΡΤΗΜΑΤΩΝ		
Αρ. Τεμ.	Ποσ.	Περιγραφή εξαρτήματος
1	1	Κύριο σώμα
2	1	Μεταλλικό κάλυμμα
3	1	Αντικρίσμα επαφής θυρών
4	1	Καρφάκι ενεργοποίησης προμανδάλωσης
5	1	Γωνία αντικρίσματος
6	1	Ασφαλιστικός πείρος
7	2	Κοχλίας συγκράτησης
8	1	Εσωτερικός βραχίονας
9	1	Εξωτερικός βραχίονας
10	1	Επαφή θυρών
11	1	Κινητός βραχίονας προμανδάλωσης
12	1	Ηλεκτρική επαφή
13	1	Έδρανο ολίσθησης πείρου
14	1	Διαφανές κάλυμμα
15	1	Κινητός φορέας επαφής
16	1	Κλεμοσειρά συνδέσεων
17	1	Έδρανο στήριξης πείρου
18	1	Ελαστικό καρούλι
19	1	Άξονας συγκράτησης καρουλιού
20	1	Άξονας εσωτερικού βραχίονα
21	1	Ελατήριο προμανδάλωσης
22	1	Έδρανο οδήγησης βραχίονα προμανδάλωσης
23	2	Ελαστικό καρφάκι stopper

ΦΑΣΕΙΣ ΛΕΙΤΟΥΡΓΙΑΣ ΚΛΕΙΔΑΡΙΑΣ ΤΗ



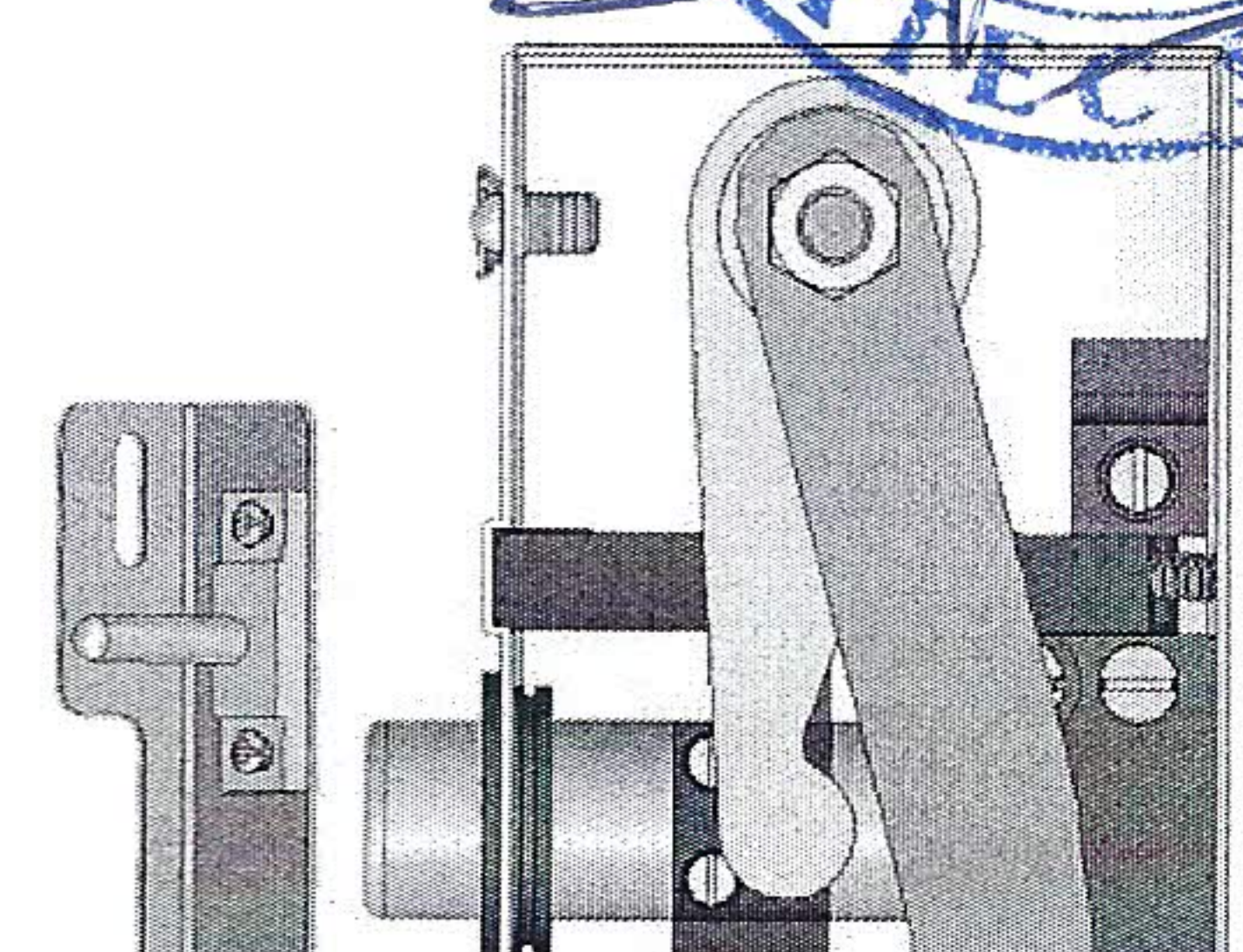
Φάση 1η: (Πόρτα ανοιχτή)

Ο ασφαλιστικός πείρος βρίσκεται όλος εκτός της υποδοχής του φύλλου της θύρας και έχει τερματίσει στο ελαστικό στόπερ της κλειδαριάς.



Φάση 2η: (Πόρτα ανοιχτή-θάλαμος ακίνητος)

Ενεργοποίηση ασφάλειας (προμανδάλωση). Απόσταση πλατίνων ηλεκτρικής επαφής 7mm. Το καρφάκι του αντικρίσματος της κλειδαριάς έχει εισχωρήσει στο μισό της διαδρομής του βραχίονα προμανδάλωσης επιτρέποντας στον ασφαλιστικό πείρο να φθάσει στο φύλλο της πόρτας.



Φάση 3η: (Πόρτα κλειστή και ασφαλισμένη)

Ο ασφαλιστικός πείρος της κλειδαριάς έχει εισχωρήσει στην υποδοχή του φύλλου της θύρας κατά 16mm περίπου. Ο βραχίονας προμανδάλωσης έχει εκτελέσει όλη τη διαδρομή του, απελευθερώνοντας πλήρως τον πείρο.

